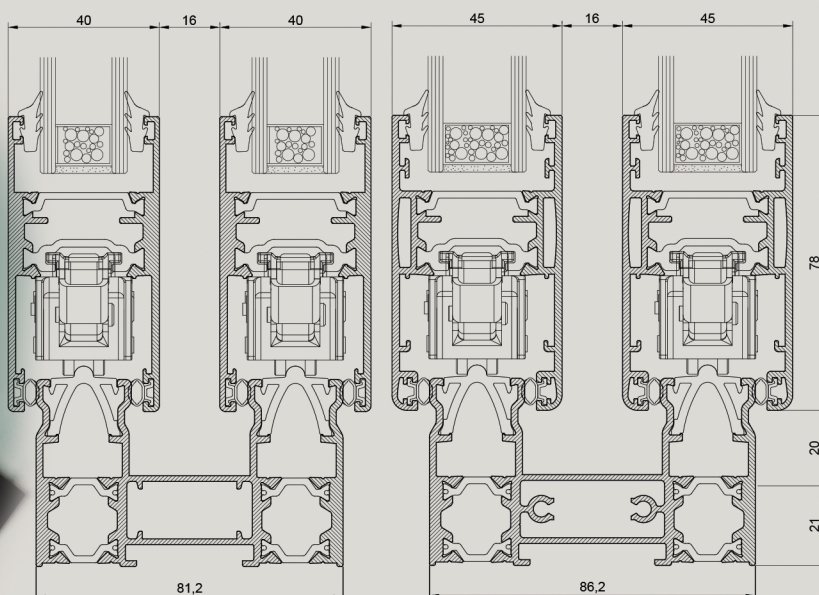
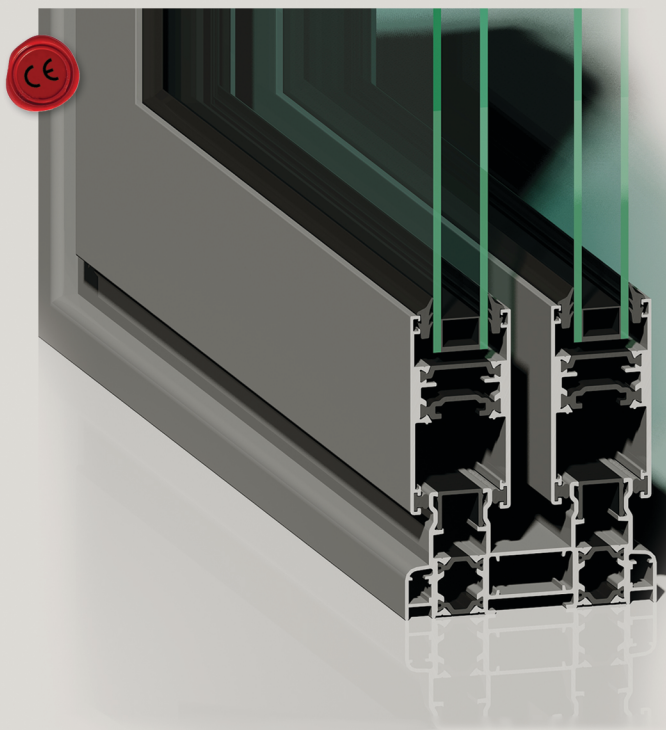


HPsystem SLICK



principali caratteristiche

Tipo di Sistema: Taglio Termico
 Lega utilizzata per il Sistema: EN AW 6060 con stato di fornitura T5

Tolleranze dimensionali e spessori:
 EN 12020-2 per profilati e UNI 9049 per guarnizioni

Sistema di vetrazione:
 Vetro a infilare e fermavetri ad aggancio

Altezza sede vetro: 20 mm

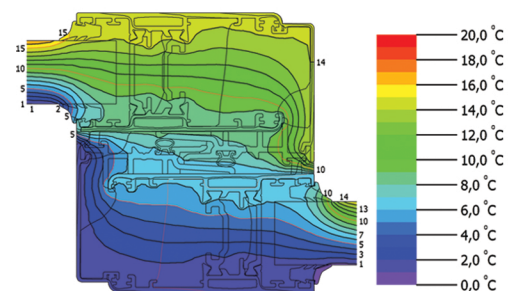
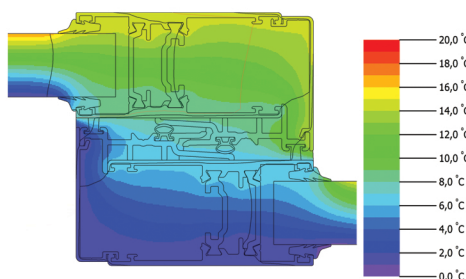
Larghezza sede vetro:
 32 mm (anta 40) / 36 mm (anta 45)

Dimensioni base del Sistema:

Telaio mobile (anta): 40 mm / 45 mm Telaio monorotaia: 66,1 mm
 Telaio fisso 2 binari: (per anta 40) 81-100 mm - (per anta 45) 86-105 mm
 Possibilità di assemblare telaio 90°
 Nodo laterale (anta 40/45): 119 mm
 Nodo centrale (anta 40/45): 90 mm
 Nodo centrale minimale (anta 45): 50 mm

Tipo di tenuta aria / acqua:

Guarnizione a spazzolino per scorrevoli in linea e termoplastica per alzante scorrevole.



tipologia

HP SLICK HP SLICK TOP

valori U frame alzante	3,2 Uf	2,9 Uf
porta finestra a 2 ante alzante Ug = 0,6 - Psi = 0,031 (L x H = 1537,5 x 2340)	1,5 Uw	1,4 Uw
porta finestra a 2 ante alzante Ug = 1,0 - Psi = 0,048 (L x H = 1537,5 x 2340)	1,8 Uw	1,7 Uw

prove meccaniche (EN 14351-1)

permeabilità all'aria



4

tenuta all'acqua



E900

resistenza al vento



B2